

L'aerosol con nebulizzatore LC PLUS e compressore PARI BOY. Utilizzo con gli antibiotici nelle persone con Fibrosi Cistica.

A cura di Sergio Zuffo ed Eloisa Lepri

Le seguenti informazioni devono essere consegnate solo dopo una spiegazione accurata da parte di personale specializzato

Perché il nebulizzatore?

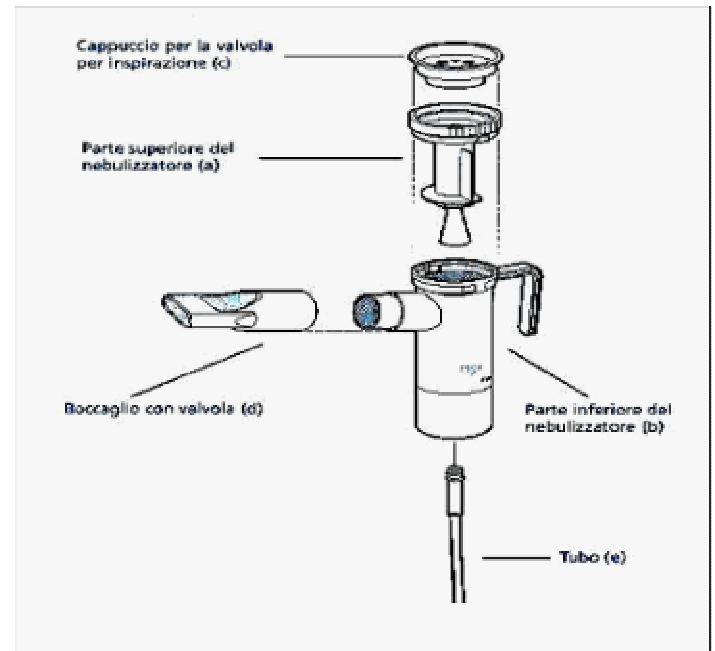
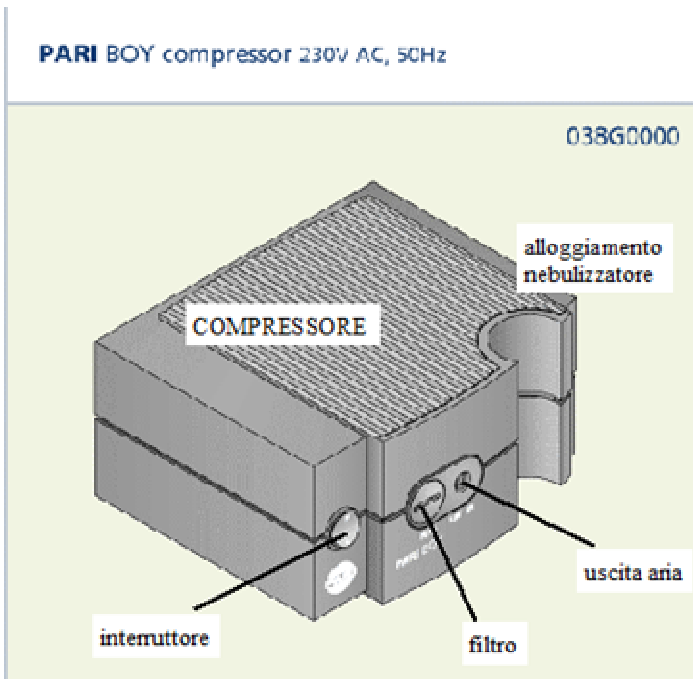
Le persone con Fibrosi Cistica adoperano questo sistema principalmente per assumere antibiotici. Per gli altri farmaci esistono modi più veloci per fare l'aerosol. Il nebulizzatore ad aria compressa è il miglior modo di somministrare gli antibiotici per aerosol.

Cosa è, a cosa serve e come è fatto

LC PLUS è un'ampolla - **nebulizzatore** - che viene collegata con un tubo ad un apparecchio elettrico - PARI BOY - che pompa aria - **compressore** -.

L'aria compressa che entra nel nebulizzatore serve per trasformare i farmaci che vi vengono messi, in *particelle sospese nell'aria* - **aerosol** - in modo da poter essere respirati e andare così a depositarsi nell'albero bronchiale all'interno dei polmoni.

Il sistema consiste in un **compressore** ed in un **nebulizzatore**.



Preparazione all'uso

Prima di cominciare è necessario:

- controllare che il compressore funzioni (attaccare la spina alla corrente e accendere l'interruttore)
- controllare che ci siano tutti i componenti e che il farmaco da porre nel nebulizzatore sia quello giusto
- controllare che le valvole siano presenti e che non siano danneggiate

Montaggio

- lavarsi bene le mani
- togliere la parte superiore del nebulizzatore (a) da quella inferiore (b): ruotare la parte superiore in senso antiorario e poi alzarla
- collegare, con l'interruttore spento, un capo del tubo di gomma al compressore (uscita dell'aria) e l'altro capo al nebulizzatore
- mettere la parte inferiore del nebulizzatore nell'apposito alloggiamento del compressore e versare la dose del farmaco che vi ha prescritto il medico
- rimettere la parte superiore del nebulizzatore (a) - **ATTENZIONE ALLA GRANDEZZA DELLE TACCHE, UNA GRANDE L'ALTRA PICCOLA** - e ruotare in senso orario
- applicare il boccaglio (d)

Adesso l'apparecchio è pronto per essere utilizzato.

Come si usa

- Mettersi in una posizione comoda, preferibilmente seduti su una sedia con i gomiti appoggiati ad un tavolino
- Prendere in mano il nebulizzatore e mettere il boccaglio bene in bocca tenendolo fra i denti, con la lingua sotto
- Premere l'interruttore che accende il compressore e respirare normalmente dalla bocca, non dal naso. Non va messa la lingua nel boccaglio.
- Ogni tanto si può fare un respiro più grande
- Dare dei colpetti sul nebulizzatore di tanto in tanto, per far scendere le gocce di farmaco attaccate alle pareti (altrimenti si perde farmaco)
- Continuare ancora un minuto dopo che è iniziato il gorgoglio (alla fine)
- Una volta finito l'aerosol, sciacquarsi bene la bocca con acqua e sputare via per evitare lo sviluppo di micosi.
- Smontare e sciacquare le parti del nebulizzatore sotto l'acqua corrente appena finito l'aerosol e metterle ad asciugare all'aria su un panno pulito

Note:

- Il farmaco va aperto e preparato appena prima di fare l'aerosol altrimenti si deteriora
- La valvola sul cappuccio (c) si apre da sola quando si prende l'aria, mentre quella sul boccaglio quando si butta fuori l'aria

- Durante l'aerosol, normalmente, la nebbiolina esce solo dalla valvola sul boccaglio quando si espira. Se esce durante tutta l'esecuzione dalla valvola sul cappuccio e da quella sul boccaglio, controllate meglio le valvole o chiedete aiuto a personale specializzato
- Se compare la tosse spegnere l'apparecchio e riaccenderlo dopo che la tosse è cessata
- Normalmente l'aerosol con antibiotici non dovrebbe durare più di 15 minuti (eccetto Tobi che dura anche 20 minuti). ATTENZIONE: SE LA DURATA E' SUPERIORE AI 15 MINUTI CONTATTARE PERSONALE SPECIALIZZATO
- Non usare ampolle diverse da quelle indicate

Quando e come va pulito e disinfettato?

Il nebulizzatore, senza tubo di gomma, va sciacquato dopo ogni volta che viene fatto l'aerosol e, **una volta al giorno**, va pulito e disinfettato.

Pulizia

Smontare i pezzi del nebulizzatore e lavare con acqua tiepida e detersivo per i piatti. Sciacquare bene dai residui di sapone, quindi disinfettare.

Disinfezione

Può essere fatta in due modi:

1.

Vapore - utilizzare il cestello per la cottura degli alimenti a vapore (o "vaporiera") e lasciar passare il vapore per 10 minuti (i pezzi non devono essere immersi nell'acqua che bolle).

Togliere i pezzi dal cestello, scollarli e mettere ad asciugare tutto all'aria su un panno pulito.

RICORDARSI DI METTERE ACQUA A SUFFICIENZA E NON DIMENTICARE SUL FUOCO!!!

2.

Amuchina - potete immergere il tutto in una soluzione di Amuchina al 10% per 30 minuti e sciacquare con acqua bollita (e raffreddata). Scrollate i pezzi dall'acqua residua e mettete ad asciugare tutto all'aria su un panno pulito.

Nota: talvolta nel tubo di gomma (e) si forma della condensa: per eliminarla è sufficiente far funzionare il compressore col tubo senza nebulizzatore per un breve periodo.

